

VYNÁLEZY PRO BUDOUCNOST

Úvod do problematiky patentů
pro malé a střední podniky



SVĚTOVÁ ORGANIZACE
DUŠEVNÍHO VLASTNICTVÍ



Publikace v edici „Duševní vlastnictví v podnikání“

1. Vytvoření ochranné známky: Úvod k ochranným známkám pro malé a střední podniky. Publikace WIPO č. 900.
2. Vypadat dobře: Úvod k průmyslovým vzorům pro malé a střední podniky. Publikace WIPO č. 498.
3. Vynálezy pro budoucnost: Úvod k patentům pro malé a střední podniky. Publikace WIPO č. 917.
4. Tvůrčí vyjádření: Úvod k autorskému právu pro malé a střední podniky. Publikace WIPO č. 918.

Všechny publikace jsou k dispozici na WIPO e-bookshopu na adrese:
<http://www.wipo.int/freepublications/en/>

Poznámka: Informace v této příručce nenahrazují profesionální právní pomoc, jejím hlavním účelem je poskytnout základní informace.

WIPO Copyright (2006)

Žádná část této publikace se nesmí reprodukovat nebo přenášet v žádné formě a žádnými prostředky, elektronicky či mechanicky, kromě případů umožněných zákonem, bez písemného svolení vlastníka autorského práva.

ISBN 978-80-7282-116-7

Úvod

Tato publikace je třetí ze série příruček „Duševní vlastnictví pro podniky“. Zaměřuje se na patenty - klíčový nástroj pro zvýšení schopnosti společnosti maximálně těžit z nových a inovativních nápadů a technického potenciálu. Řízení zdrojů znalostí, především nových nápadů a konceptů, je nevyhnutelné pro schopnost jakéhokoli podniku měnit se, přizpůsobovat se a využívat nové příležitosti v rychle se měnícím obchodním prostředí.

V dnešní znalostní ekonomice by měla být patentová strategie inovativního podniku klíčovým faktorem jeho obchodní strategie. Tato příručka jednoduchým a praktickým způsobem vysvětluje obchodní výhody patentového systému pro všechny typy podniků. I když se čtenářům doporučuje konzultace s patentovým odborníkem v případě zájmu o patentovou ochranu, využívání nebo prosazování práv z patentu, příručka poskytuje praktické informace s cílem umožnit čtenářům pochopit základy a naučit se klást při konzultaci s patentovým odborníkem správné otázky.

Publikace je doporučena malým a středním podnikům (MSP), které by ji měly používat při integraci svých technologických a patentových strategií do celkových obchodních, marketingových a exportních strategií. Organizace WIPO přivítá názory směřující k dalšímu vylepšení příručky za účelem adekvátního plnění nových potřeb MSP v celém světě.

Ve spolupráci s národními institucemi a místními partnery lze vypracovat národní verzi příručky. Uvedené instituce by měly kontaktovat WIPO a požádat o instrukce k vypracování národní verze.

Kamil Idris,
generální ředitel, WIPO





Obsah

1. <u>Patenty</u>	3
2. <u>Jak získat patent</u>	16
3. <u>Patentování v zahraničí</u>	30
4. <u>Obchodní využití patentované technologie</u>	34
5. <u>Prosazování patentů</u>	39

1. Patenty

Co je to patent?

Patent je výhradní právo přiznané státem **vynálezu**, který je **nový**, má **tvůrčí úroveň** a lze jej **průmyslově využít**.

Svému majiteli poskytuje **výhradní právo** zabránit dalším osobám ve výrobě, využívání, nabízení k prodeji, prodeji nebo dovozu výrobku nebo postupu vycházejícího z patentovaného vynálezu bez předchozího svolení majitele patentu. Patent představuje **mocný obchodní nástroj**, díky němuž mohou společnosti získat exkluzivitu na nový výrobek nebo postup, vytvořit si silnou pozici na trhu a získat další příjmy poskytnutím licence.

Složitý výrobek (např. fotoaparát, mobilní telefon nebo automobil) může zahrnovat celou řadu vynálezů chráněných několika patenty, které mohou vlastnit různí majitelé.

Patent uděluje **národní patentový úřad** určité země **nebo regionální patentový úřad** pro skupinu zemí. Je platný pro omezené časové období, obecně **20 let** od data podání patentové přihlášky za předpokladu, že jsou včas hrazeny požadované udržovací poplatky. Patent představuje **teritoriální právo**, které je omezené zeměpisnou hranicí příslušné země nebo regionu.

Na oplátku za výhradní právo poskytnuté patentem je přihlašovatel povinen **zpřístupnit obsah vynálezu** veřejnosti tím, že v patentové přihlášce uvede podrobný, přesný a úplný popis vynálezu. Udělený patent a v mnoha zemích i patentová přihláška jsou zpřístupněny veřejnosti zveřejněním v úředním věstníku.



Otvírák na šumivé nápoje, který vymysleli argentinští vynálezci Hugo Olivera, Roberto Cardón a Eduardo Fernandez, byl patentován ve více než 20 zemích. Výrobek je uváděn na trh pod ochrannou známkou Descorjet.



Korejský výrobce motocyklových přileb HJC je majitelem 42 patentů na inovativní přilby a těší se obrovskému úspěchu na exportních trzích, kde prodává přibližně 95 % svých výrobků. Společnost investuje 10 % z objemu prodeje zpět do výzkumu a vývoje a velký význam přikládá inovativnímu designu, jakožto klíčovému faktoru úspěchu v odvětví výroby přileb.

Co je to vynález?

V patentovém žargonu je **vynález** obecně definován jako **nové a tvůrčí řešení technického problému**. Může souviset s vytvořením zcela nového zařízení, výrobku, metody či postupu, nebo může jednoduše představovat **dílčí zdokonalení** známého výrobku či postupu. Pouhé zjištění, že něco již v přírodě existuje, se obecně za vynález nepovažuje. Ten

músí zahrnovat přiměřené množství lidského důvtipu, tvořivosti a vynalézavosti.

Přestože je dnes většina vynálezů výsledkem značného úsilí a dlouhodobých investic do výzkumu a vývoje, mnoho jednoduchých a nenákladných technických zlepšení s vysokou tržní hodnotou svým vynálezčům či společnostem přineslo významné příjmy a zisky.

Síla inovace

Je důležité uvědomit si rozdíl mezi „vynálezem“ a „inovací“. **Vynálezem** se rozumí technické řešení technického problému. Může jít o inovativní myšlenku nebo může být ve formě fungujícího modelu či prototypu. Inovací se rozumí přeměna vynálezu v obchodovatelný výrobek či postup. Hlavní důvody, proč společnosti inovují:

- zdokonalit výrobní postupy za účelem úspory nákladů a zvýšení produktivity,
- představit nové výrobky, které uspokojí potřeby zákazníků,
- udržet si náskok před konkurencí a/nebo zvýšit podíl na trhu,

- zajistit vývoj technologie za účelem uspokojení aktuálních a budoucích potřeb firmy a jejích zákazníků,
- zabránit technologické závislosti na technologiích jiných společností.

V dnešní ekonomice vyžaduje správa inovací ve společnosti dobrou znalost patentového systému. Jen tak lze zajistit, že společnost maximálně využije vlastní inovační a tvůrčí schopnosti, vytvoří výhodné partnerství s dalšími majiteli patentů a vyvaruje se nedovoleného používání technologie, kterou vlastní jiné osoby či subjekty. Na rozdíl od minulosti je dnes mnoho inovací složitých a vychází z celé řady patentovaných vynálezů, které mohou vlastnit různí majitelé patentů.

Proč byste měli zvážit patentování svých vynálezů?

Krátké cykly výrobků a rostoucí konkurence kladou obrovský tlak na to, aby společnosti začaly inovovat a/nebo získaly přístup k inovacím dalších společností, a aby tak získaly a udržely si konkurenceschopnost na domácích a exportních trzích.

Výhradní práva, která patent poskytuje, mohou být klíčová pro prosperitu inovujících společností v náročném, riskantním a dynamickém obchodním prostředí. Klíčové důvody pro patentování vynálezů:

- **Silná pozice na trhu a výhoda oproti konkurenci.** Patent svému majiteli poskytuje výhradní právo zabránit ostatním v obchodním využití patentovaného vynálezu, čímž dochází ke snížení nejistoty, rizika a konkurence ze strany parazitujících subjektů a napodobovatelů. Pokud vaše společnost má nebo získá povolení k využívání hodnotného patentovaného vynálezu, může vytvořit překážku, která zabrání konkurenci ve vstupu na trh se stejným vynálezem. Společnost se tak může stát předním hráčem na příslušném trhu.
- **Vyšší zisky nebo návratnost investic.** Pokud vaše společnost investovala

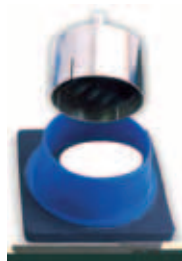
významné množství času a peněz do výzkumu a vývoje, pomůže patentová ochrana výsledných vynálezů získat zpět vynaložené náklady a dosáhnout vyšší návratnosti investic.

- **Další příjmy z poskytnutí licence nebo postoupení patentu.** Jako majitel patentu můžete poskytnout licenci na svá práva k vynálezu dalším osobám za paušální platbu a/nebo licenční poplatky a získat tak pro společnost další příjem. Prodej (nebo převod) patentu znamená převod vlastnictví, kdežto poskytnutí licence znamená pouze povolení používat licencovaný vynález za konkrétních podmínek.
- **Přístup k technologiím prostřednictvím křížových licencí.** Má-li vaše společnost zájem o technologii, kterou vlastní někdo jiný, lze využít vlastní patenty společnosti ke sjednání dohod o křížových licencích. V rámci těchto dohod společnost a druhá strana souhlasí s tím, že si vzájemně povolí využívání jednoho nebo více příslušných patentů za podmínek uvedených v dohodě.
- **Přístup na nové trhy.** Poskytnutí licence na patenty (nebo dokonce na přihlášky patentů v řízení) dalším osobám může umožnit přístup na nové trhy, které by jinak byly nepřístupné. Za tímto účelem musí být vynález na příslušných zahraničních trzích rovněž chráněn.

- **Snížené riziko porušení práv.** Pokud získáte patentovou ochranu, budete moci zabránit ostatním v patentování stejného vynálezu a rovněž snížíte riziko porušení práv ostatních osob při obchodním využívání svých výrobků. I když patent sám o sobě neposkytuje „svobodu používání“, zabráňuje ostatním osobám v patentování stejných nebo podobných vynálezů a přiměřeně naznačuje, že vámi patentovaný vynález je nový a významně se liší od stavu techniky. (Další informace o stavu techniky naleznete na straně 12.)
- **Zvýšená možnost získat dotace nebo sehnat finanční prostředky za rozumnou úrokovou sazbu.** Vlastnictví patentů (nebo licence na používání patentů vlastněných jinými osobami) může zvýšit vaši možnost sehnat kapitál potřebný k uvedení výrobku na trh. V některých odvětvích (např. biotechnologie) je nutné mít silné patentové portfolio, pokud chcete přilákat rizikový kapitál.
- **Mocný nástroj v boji proti napodobitelům a parazitujícím subjektům.** Chcete-li účinně prosazovat exkluzivitu poskytovanou patentem, může být občas nutné vést soudní spor nebo na své patenty upozornit ty, kdo vaše paten-

tová práva porušují. Vlastnictví patentu značně zvyšuje schopnost vést úspěšné soudní řízení proti napodobovatelům patentovaného vynálezu.

- **Pozitivní image vašeho podniku.** Obchodní partneři, investoři, akcionáři a zákazníci mohou patentová portfolia považovat za důkaz vysoké úrovně odbornosti, specializace a technologických schopností společnosti. Tato skutečnost může být užitečná při shánění finančních prostředků, hledání obchodních partnerů, zlepšování profilu společnosti a zvyšování její tržní hodnoty. Některé společnosti zmiňují nebo uvádějí své patenty v inzerce, aby se veřejnosti prezentovaly jako inovátorské subjekty.



Patent č. US2002137433.

Inovativní oceněnou vrtací korunku pro vrtání otvorů do skla a keramiky patentoval peruánský vynálezce Jose Vidal Martina. Díky patentu může výrobek přímo obchodně využívat a rovněž získává licenční poplatky z poskytnutí licence na vynález.

Jaké další právní nástroje máte k dispozici při ochraně svých výrobků?

Tato příručka se zaměřuje na **patenty**. V závislosti na dotyčném výrobku však existují další práva k duševnímu vlastnictví, která mohou chránit různé prvky inovačního výrobku. Patří mezi ně:

- **Užitné vzory** (rovněž známé jako krátkodobé patenty, „malé“ patenty nebo inovační patenty). V mnoha zemích lze chránit některé typy dílčích vynálezů nebo drobných úprav stávajících výrobků jako užitné vzory (viz rámeček na straně 10).
- **Obchodní tajemství**. Důvěrné obchodní informace mohou těžit z ochrany obchodního tajemství, pokud:
 - nejsou všeobecně známé dalším osobám zacházejícím s tímto typem informací,
 - mají obchodní hodnotu vyplývající ze skutečnosti, že jsou tajné, a
 - jejich vlastníci podnikli přiměřená opatření k jejich utajení (např. omezil přístup k těmto informacím pouze pro osoby, které je potřebují znát, a uzavřel dohody o mlčenlivosti či neprozrazení) (viz rámeček na straně 9).
- **Průmyslové vzory**. Exkluzivitu na okrasné a estetické prvky výrobku lze získat

prostřednictvím ochrany průmyslových vzorů, kterým se v některých zemích říká „vzorové patenty“.

- **Ochranné známky**. Známková ochrana poskytuje exkluzivitu na rozlišovací označení používaná pro rozlišení výrobků určité společnosti od výrobků ostatních společností.
- **Autorské právo a související práva**. Originální literární a umělecká díla lze chránit autorským právem a souvisejícími právy. Ochrana autorských práv se vztahuje na celou řadu děl včetně počítačových programů (viz rámeček na straně 11).
- **Nové rostlinné druhy**. V mnoha zemích může šlechtitel nového rostlinného druhu, který splňuje požadavky na novost, odlišnost, jednotnost a stálost a je označen vhodným označením, získat ochranu v podobě „práv šlechtitele rostlin“. Další informace o ochraně nových rostlinných druhů naleznete na adrese www.upov.int.
- **Konstrukční uspořádání (topografie) integrovaných obvodů**. Lze získat ochranu originálního konstrukčního uspořádání (topografie) integrovaného obvodu používaného v mikročipech a polovodičových čipech. Tato ochrana se může vztahovat i na konečný výrobek obsahující dané konstrukční uspořádání.

Je-li vynález patentovatelný, je vždy rozumné žádat o patentovou ochranu?

Vždy tomu tak není. Ze skutečnosti, že je vynález patentovatelný, nutně nevyplývá, že výsledkem bude komerčně realizovatelná technologie nebo výrobek. Proto je před podáním přihlášky patentu nutné pečlivě zvážit všechna pro a proti a provést analýzu možných alternativ. Patent může být drahý a může být obtížné jej získat, udržovat a prosazovat. Rozhodnutí, zda podat patentovou přihlášku či nikoli, je jednoznačně obchodní rozhodnutí. Mělo by vycházet především z pravděpodobnosti získání komerčně užitečné ochrany vynálezu, jehož případné obchodní využití pravděpodobně přinese významné výhody.

Některé z faktorů, ke kterým je třeba přihlídnout při rozhodování o tom, zda podat patentovou přihlášku či nikoli:

- Existuje pro daný vynález trh?
- Jaké existují alternativy k vašemu vynálezu a jak si ve srovnání s ním vedou?
- Je vynález užitečný pro zdokonalení stávajícího výrobku nebo vývoj nového výrobku? Pokud ano, zapadá do obchodní strategie vaší společnosti?
- Existují potenciální nabyvatelé licence či investoři, kteří by byli ochotni pomoci s uvedením vynálezu na trh?
- Jakou má vynález cenu pro vaše podnikání a pro konkurenci?

- Je snadné analyzovat vynález z vašeho výrobku metodou reverzního inženýrství nebo vyvíjet na základě vašeho vynálezu podobné vynálezy (tzv. „design around“)?
- Jaká je pravděpodobnost, že jiné osoby, především konkurence, vynaleznou a patentují to, co jste vynalezli vy?
- Ospravedlňují očekávané zisky spojené s výhradní pozicí na trhu náklady na patentování? (Informace o nákladech na patentování naleznete na straně 20.)
- Které aspekty vynálezu lze chránit jedním nebo více patenty? Jak široké může být takové krytí a poskytne komerčně užitečnou ochranu?
- Bude snadné zjistit porušení patentových práv a jste připraveni investovat čas a finanční zdroje na prosazování svých patentů?



V roce 1994 podala začínající australská společnost ITL Corporation přihlášku užitého vzoru pro svůj první výrobek, unikátně navrženou nádobku, do níž se zasunují jehly používané k odběru krve po vytažení z těla dárce krve. Užité vzor byl později přeměněn na standardní patent. Výrobek obchodovaný pod ochrannou známkou Donorcare® zaznamenal velký úspěch na domácích i zahraničních trzích a získal prestižní ocenění za design.

Patenty vs. utajení

Pokud váš vynález pravděpodobně splní požadavky patentovatelnosti (viz strana 10), má vaše společnost na výběr z možností: držet vynález jako obchodní tajemství, patentovat jej nebo zajistit, že jej nebude moci patentovat nikdo jiný tím, že jej společnost vysvětlí v popisu (tento postup se nazývá **obrané zveřejnění**) a zajistí tak jeho přechod do sféry veřejného vlastnictví.

V závislosti na právním systému země může být ochrana obchodního tajemství zajištěna v rámci právních předpisů o nekalé soutěži, konkrétními ustanoveními jednoho nebo více zákonů, judikaturou z oblasti ochrany důvěrných informací, smluvními ustanoveními v dohodách se zaměstnanci, poradci, zákazníky a obchodními partnery, nebo kombinací těchto možností.

Některé výhody ochrany obchodního tajemství:

- s obchodním tajemstvím nejsou spojeny poplatky za zápis,
- ochrana obchodního tajemství nevyžaduje zveřejnění ani zápis u vládního úřadu a vynález není zveřejněn,
- ochrana obchodního tajemství je časově neomezená,

- obchodní tajemství má okamžitý účinek.

Nevýhody ochrany vynálezů jako obchodního tajemství:

- je-li tajemství obsaženo v inovačním výrobku, další osoby jej mohou analyzovat metodou reverzního inženýrství, tajemství objevit a poté jej oprávněně využívat,
- ochrana obchodního tajemství je účinná pouze proti neoprávněnému nabytí, využití nebo zveřejnění důvěrných informací,
- je-li tajemství zveřejněno, může je využívat každý, kdo k němu získá přístup,
- obchodní tajemství lze těžko prosazovat, neboť úroveň ochrany je značně slabší než v případě patentů, a
- předmět obchodního tajemství mohou patentovat jiné osoby, které nezávisle vyvinuly stejný vynález legitimním způsobem.

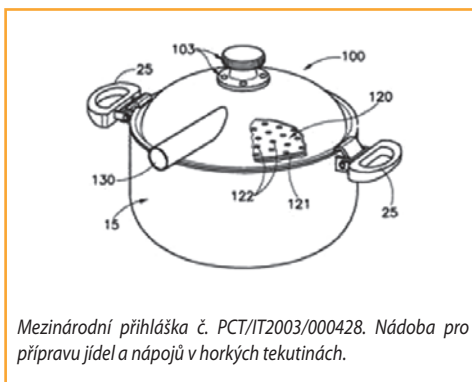
Ačkoli lze patenty a obchodní tajemství považovat za alternativní způsoby ochrany vynálezů, často se vzájemně doplňují. Přihlašovatelé patentů totiž obvykle drží vynálezy v tajnosti do doby uveřejnění patentové přihlášky patentovým úřadem. Jako obchodní tajemství jsou navíc drženy cenné informace o tom, jak patentovaný vynález úspěšně využívat.

Co lze patentovat?

Aby byl vynález způsobilý k patentové ochraně, musí splňovat několik požadavků. Vynález, pro který se žádá ochrana, především musí:

- obsahovat **patentovatelný předmět** (strana 11),
- být **nový** (požadavek novosti)(strana 12),
- **mít tvůrčí úroveň** (požadavek nezřejmosti) (strana 12),
- být **průmyslově využitelný** (požadavek užitečnosti) (strana 13), a
- být jasně a úplně **objasněn** v patentové přihlášce (požadavek objasnění) (strana 13).

Pro porozumění těmto požadavkům je nejlépe prozkoumat, co už jiní patentovali v technickém oboru vašeho zájmu. Za tímto účelem můžete nahlédnout do patentových databází (další informace o patentových databázích naleznete na straně 16 a 17).



Užitné vzory

Pro užitné vzory je typické následující:

- podmínky pro udělení užitného vzoru nejsou tak přísné, neboť požadavek tvůrčí úrovně může být nižší nebo může úplně chybět,
- řízení o udělení užitného vzoru je obecně rychlejší a jednodušší než v případě patentů,
- poplatky za nabytí a udržovací poplatky jsou obecně nižší, než je tomu u patentů,

- maximální možná doba platnosti užitného vzoru je obvykle kratší než v případě patentu,
- v některých zemích mohou být užitné vzory omezeny na určité technické obory a mohou být dostupné pouze pro výroby (nikoli pro postupy), a
- přihlášku užitného vzoru nebo udělený užitný vzor lze obvykle přeměnit na řádnou patentovou přihlášku.

Co je patentovatelné řešení?

Většina národních či regionálních patentových zákonů definuje patentovatelné řešení vylučujícím způsobem, tj. uvedením seznamu položek, které patentovat nelze. Níže jsou uvedeny příklady oblastí, které mohou být z patentovatelnosti vyloučeny; mezi jednotlivými zeměmi však existují značné rozdíly:

- objevy a vědecké teorie,
- estetické výtvoř,
- schémata, pravidla a metody provádění duševní činnosti,
- pouhé objevy látek, které se přirozeně vyskytují v přírodě,
- vynálezy, jež jsou v rozporu s veřejným pořádkem, dobrými mravy nebo ovlivňují veřejné zdraví,
- diagnostické, terapeutické a chirurgické metody léčení lidí a zvířat,
- odrůdy rostlin a druhy živočichů jiné než mikroorganismy, základní biologické postupy pro pěstování rostlin a zvířat jiné než nebiologické a mikrobiologické postupy,
- počítačové programy.

Ochrana počítačového softwaru

V některých zemích lze matematické algoritmy, které jsou základem zdokonalené funkčnosti počítačového softwaru, chránit patenty, zatímco v jiných zemích jsou výslovně vyloučeny jako **nepatentovatelný předmět**.

I v některých z těchto zemí však lze vynálezy související se softwarem patentovat, pokud se software považuje za **technický příspěvek** stavu techniky. Máte-li zájem o další informace o patentovatelnosti počítačového softwaru ve vaší zemi, obraťte se na národní nebo regionální patentový úřad (seznam we-

bových stránek patentových úřadů naleznete v příloze I).

Ve většině zemí lze objektový a zdrojový kód počítačových programů chránit **autorským právem**. Ochrana autorských práv není závislá na zápisu, nepovinný zápis je však možný a v některých zemích žádoucí. Ochrana autorských práv je ve svém rozsahu více omezena než patentová ochrana, neboť se vztahuje pouze na vyjádření myšlenky, nikoli na myšlenku samotnou. Mnoho společností chrání autorským právem objektový kód počítačových programů, zatímco zdrojový kód drží jako **obchodní tajemství**.

Jak se hodnotí, zda je vynález nový?

Vynález je nový, pokud nenáleží do **stavu techniky**. Obecně řečeno, stav techniky odkazuje na veškeré relevantní technické znalosti, které jsou veřejnosti kdekoli ve světě k dispozici před datem prvního podání příslušné přihlášky patentu. Stav techniky zahrnuje mimo jiné patenty, přihlášky patentů a veškerou možnou nepatentovou literaturu.

Definice stavu techniky se v jednotlivých zemích značně liší. V mnoha zemích představuje stav techniky jakákoli informace zpřístupněná veřejnosti kdekoli ve světě v písemné formě, ústní komunikací, vystavením nebo prostřednictvím veřejného používání. V zásadě tedy zveřejnění vynálezu ve vědeckém časopise, jeho představení na konferenci, obchodní použití nebo vyobrazení v katalogu společnosti představuje úkony, které mohou zmařit novost vynálezu nebo jej učinit nepatentovatelným. Před podáním přihlášky patentu je důležité zabránit jeho náhodnému zveřejnění. K jednoznačnému určení toho, co náleží do stavu techniky, je často nezbytná pomoc kvalifikovaného patentového zástupce. Stav techniky často zahrnuje „tajný stav techniky“, jako jsou nezveřejněné patentové přihlášky v řízení za předpokladu, že budou zveřejněny v pozdější fázi.

Kdy se má za to, že má vynález tvůrčí úroveň?

Vynález má tvůrčí úroveň (nebo se považuje za **nezřejmý**), pokud s přihlédnutím ke stavu techniky nebyl zřejmý odborníkovi v příslušném technickém oboru. Požadavek nezřejmosti má zaručit udělování patentů pouze pro skutečně tvůrčí a vynálezceké výsledky a nikoli na zlepšení, k nimž může dospět osoba s obvyklými schopnostmi a znalostmi v daném oboru na základě toho, co již existuje.

Níže jsou uvedeny některé příklady toho, co nelze podle soudních rozhodnutí vydaných v některých zemích považovat za vynálezcekou činnost: pouhá změna velikosti, zajištění přenosnosti výrobku, obrácení součástí, změna materiálů nebo pouhé nahrazení rovnocennou součástí nebo funkcí.



Patent na antibiotikum azithromycin chorvatské společnosti Pliva této firmě za posledních deset let vydělal miliony dolarů. Patent představoval základ pro uzavření úspěšné licenční dohody s velkou zahraniční farmaceutickou společností.

Co se rozumí pod pojmem „umožňující průmyslové využití“?

Aby byl vynález patentovatelný, musí být využitelný pro průmyslové nebo obchodní účely. Vynález nemůže představovat pouhý teoretický fenomén, musí být užitečný a poskytovat praktické výhody. Výraz „průmyslový“ se zde používá v nejšířším smyslu slova pro odlišení od čistě intelektuální nebo estetické aktivity a zahrnuje například i zemědělství. V některých zemích se používá místo průmyslové využitelnosti kritérium **užitečnosti**.

Požadavek užitečnosti získal zvláštní význam v případě patentů na genetické sekvence,

u nichž nemusí být užitečnost v době podání přihlášky známa.

Co je požadavek objasnění?

Podle vnitrostátních právních předpisů většiny zemí **musí být vynález v přihlášce patentu objasněn** dostatečně jasně a úplně, aby jej mohl realizovat odborník v konkrétním technickém oboru. V některých zemích patentový zákon po vynálezci požaduje, aby vysvětlil „**nejlepší způsob**“ realizace vynálezu. V případě patentů týkajících se mikroorganismů mnoho zemí vyžaduje, aby byl mikroorganismus uložen **v uznávaném ukládacím místě**.

Patenty v biologických vědách

V posledních letech došlo k významnému růstu počtu patentů v biologických vědách (především v biotechnologii) a objevily se značné rozdíly mezi jednotlivými zeměmi ohledně toho, co lze patentovat. Téměř všechny země umožňují patentování vynálezů zahrnujících **mikroorganismy** a vyžadují uložení vzorků organismu v uznávaném ukládacím místě, dokud mikroorganismus není veřejně dostupný a nelze jej jinak řádně popsat. Mnohé země z patentovatelnosti vylučují **rostliny a živočichy**, ale umožňují patentování biologických materiálů, které byly

purifikovány a izolovány z přirozeného prostředí nebo vyrobeny technologickým postupem. Národní právní předpisy mohou rovněž uvádět konkrétní typy vynálezů, jež nelze patentovat, např. postupy pro klonování lidských bytostí nebo postupy modifikace zárodečné linie genetické identity lidských bytostí.

Nové rostlinné druhy jsou v závislosti na dané zemi chráněny patentovým systémem, specifickým systémem pro ochranu nových rostlinných druhů (další informace naleznete na adrese www.upov.int) nebo kombinací těchto systémů.

Jaká práva přiznávají patenty?

Patent svému majiteli přiznává **právo vyloučit** ostatní osoby z komerčního využití vynálezu. To zahrnuje právo zabránit ostatním osobám ve výrobě, používání, nabízení k prodeji, prodeji či dovozu výrobku nebo postupu založeného na patentovaném vynálezu bez svolení majitele patentu.

Je důležité si uvědomit, že patent svému majiteli nepřiznává „svobodu používání“ nebo právo využívat technologii chráněnou patentem, nýbrž pouze právo vyloučit ostatní osoby. Může se zdát, že jde jen o drobný rozdíl, je však zásadní pro porozumění patentovému systému a tomu, jak vzájemně působí více patentů. Patenty vlastněné jinými osobami mohou překrývat, zahrnovat nebo doplňovat váš vlastní patent. Abyste mohli obchodně využívat svůj patentovaný vynález, budete tedy možná nuceni získat licenci na využívání vynálezů jiných osob, a naopak.

Před zahájením obchodního využívání určitých vynálezů (např. léčiv) je rovněž někdy nutné vyřídit další povolení (např. povolení k uvedení na trh udělované příslušným regulačním orgánem).

Kdo je vynálezce a kdo vlastní práva k patentu?

Osoba, která vynález vytvořila je **vynálezce**, zatímco osoba (nebo společnost), která podala přihlášku patentu je **přihlašovatel, držitel nebo majitel** patentu. I když je v některých případech vynálezce zároveň přihlašovatelem, často se jedná o dva různé subjekty. Přihlašovatelem je často společnost nebo výzkumná instituce, která vynálezce zaměstnává. Podrobnější analýzu si zaslouhují následující specifické okolnosti:

- **Služební vynálezy.** V mnoha zemích se vynálezy vyvíjené v rámci pracovního poměru automaticky převádějí na zaměstnavatele. V některých zemích je tomu tak pouze v případě, že je to uvedeno v pracovní smlouvě. V některých případech (např. pokud neexistuje pracovní smlouva) si vynálezce může ponechat právo na využívání vynálezu, zaměstnavateli je však poskytnuto nevýhradní právo na používání vynálezu pro interní účely (tzv. „shop rights“ - firemní práva). Abyste se vyhnuli budoucím sporům, je důležité zjistit si informace o konkrétních právních předpisech ve vaší zemi a ujistit se, že pracovní smlouva řeší otázky vlastnictví služebních (podnikových) vynálezů.

- **Nezávislí zhotovitelé.** Ve většině zemí vlastní nezávislý zhotovitel najatý společností za účelem vývoje nového výrobku nebo postupu všechna práva k vynálezu, není-li konkrétně stanoveno jinak. To znamená, že pokud zhotovitel neuzavřel se společností písemnou dohodu o převodu vynálezu na společnost, společnost obecně nemá žádná vlastnická práva k předmětu vývoje, i když vývoj financovala.
- **Spoluvynálezci.** Pokud k vytvoření a realizaci vynálezu přispívá významným způsobem více osob, považují se za spoluvynálezce a musí tak být uvedeny v přihlášce patentu. Jsou-li zároveň přihlašovatel, patent jim bude udělen společně.
- **Spolumajitelé.** Různé země a instituce se řídí různými pravidly týkajícími se využívání a prosazování patentů vlastněných více subjekty nebo osobami. V některých případech nemůže žádný ze spolumajitelů poskytnout licenci na patent ani žalovat třetí strany pro porušení patentu bez souhlasu všech ostatních spolumajitelů.

Shrnutí

- **Měli byste patentovat svůj vynález?** Zvažte výhody patentové ochrany, posudte alternativní možnosti (obchodní tajemství, užité vzory atd.) a proveďte analýzu nákladů a výnosů. Abyste prováděli informovaná rozhodnutí, přečtěte si o patentech více v následujících částech.
- **Je váš vynález patentovatelný?** Zvažte požadavky patentovatelnosti, zjistěte podrobnosti o tom, co je patentovatelné ve vaší zemi, a proveďte rešerši na stav techniky (viz následující část).
- **Ujistěte se, že** mezi společností, jejími zaměstnanci a dalším obchodním partnerem, který se případně finančně či technologicky podílel na vývoji vynálezu, je jednoznačně vyřešena **otázka práv k vynálezu**.

2. Jak získat patent

Kde začít?

Prvním krokem je obvykle provedení **rešerše na stav techniky**. Při existenci více než 40 milionů patentů udělených v celém světě a milionů tištěných publikací, které představují potenciální stav techniky ve vztahu k vaší přihlášce patentu, hrozí vážné riziko, že některý odkaz nebo kombinace odkazů zapříčiní, že váš vynález nebude nový nebo bude zřejmý, a tudíž bude nepatentovatelný.

Provedení rešerše na stav techniky vám ušetří peníze, které byste jinak utratili za přihlášku patentu, pokud během rešerše zjistíte odkazy na stav techniky, které mohou zabránit patentování vašeho vynálezu. Rešerše na stav techni-

ky by měla být rozšířena na veškerou relevantní nepatentovou literaturu, včetně odborných a vědeckých časopisů, učebnic, zápisů z konferencí, tezí, webových stránek, firemních brožur, obchodních publikací a novinových článků.

Patentové informace představují **jedinečný zdroj klasifikovaných odborných informací**, které mohou mít pro společnosti vysokou hodnotu při strategickém obchodním plánování. Většina významných vynálezů je poprvé zpřístupněna veřejnosti teprve po zveřejnění patentu nebo přihlášky patentu. Patenty a publikované přihlášky patentů tedy představují způsob, jak se dozvědět o aktuálním vývoji a inovacích často dlouho předtím, než se příslušný inovační výrobek objeví na trhu. Patentové rešerše by měly být součástí základního vkladu společnosti do výzkumu a vývoje.

Důležitost rešerší prováděných v patentových databázích

Kromě ověření skutečnosti, zda je vynález patentovatelný, může včasná a účinná rešerše v patentové databázi poskytnout velmi užitečné informace o:

- aktivitách současné a budoucí konkurence v oblasti výzkumu a vývoje,
- aktuálních trendech v daném technickém oboru,
- technologiích, na které může být poskytnuta licence,

- možných dodavatelích, obchodních partnerech nebo centrech výzkumu,
- možných mezerách na domácích a zahraničních trzích,
- relevantních patentech jiných osob za účelem ujištění, že je vaše výrobky neporušují („svoboda působení“),
- relevantních patentech, kterým vypršela platnost, a technologiích, které přešly do sféry veřejného vlastnictví, a
- možných nových vývojových trendech založených na stávajících technologiích.

Jak a kde lze provádět rešerši na stav techniky?

Patenty a přihlášky patentů zveřejněné mnoha patentovými úřady jsou přístupné online, provádět rešerši na stav techniky je tedy jednodušší.

Seznam úřadů duševního vlastnictví lze nalézt na adrese:

www.wipo.int/members/en

Většina národních patentových úřadů rovněž za poplatek nabízí služby v oblasti patentových rešerší.

I když je přístup k patentovým informacím díky internetu značně jednodušší, není snadné provádět kvalitní patentovou rešerši. Paten-

tový žargon je často složitý a nesrozumitelný a odborná rešerše vyžaduje značné znalosti a odbornost. Předběžné rešerše lze provádět prostřednictvím bezplatných online patentových databází, většina společností vyžadujících patentové informace pro přijetí klíčových obchodních rozhodnutí (např. zda požádat o patent či nikoli) obecně využívá služby patentových profesionálů nebo dokonalejší komerční databáze.

Rešerši na stav techniky lze provádět na základě klíčových slov, patentového třídění nebo jiných rešeršních kritérií. Zjištěný stav techniky závisí na použité rešeršní strategii, systému třídění, odborných znalostech osoby provádějící rešerši a na použité patentové databázi.

Mezinárodní patentové třídění

Mezinárodní patentové třídění (MPT) je hierarchický systém třídění používaný pro třídění a rešerši patentových dokumentů. Slouží rovněž jako nástroj pro systematické uspořádání patentových dokumentů, základ pro výběrové šíření informací a základ pro zkoumání stavu techniky v daných technických oborech. Deváté vydání MPT tvoří **8 sekcí**, které jsou rozděleny do **120 tříd**, **628 podtříd** a přibližně **69 000 skupin**. Osm sekcí tvoří následující:

- A. Lidské potřeby
- B. Průmyslové techniky, doprava
- C. Chemie, hutnictví
- D. Textil, papír
- E. Stavebnictví
- F. Mechanika, osvětlování, topení, zbraně, práce s trhavinami
- G. Fyzika
- H. Elektřina

V současné době používá MPT pro třídění svých patentů více než 100 zemí:

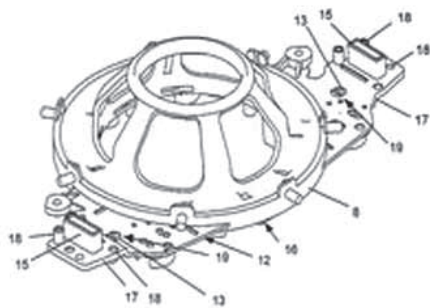
<http://web2.wipo.int/ipcpub/#refresh=page>

Jak požádat o patentovou ochranu?

Poté, co provedete rešerši na stav techniky a rozhodnete se požádat o patentovou ochranu, je třeba připravit **příhlášku patentu** a odeslat ji příslušnému **národnímu nebo regionálnímu patentovému úřadu**. Příhláška musí obsahovat úplný popis vynálezu, patentové nároky, které určují rozsah patentu, o který se žádá, výkresy a abstrakt. (Další informace o struktuře přihlášky patentu naleznete na straně 24). Některé patentové úřady přihlašovatelům umožňují zaslání přihlášky prostřednictvím internetu.

V některých zemích je možné podat prozatímní přihlášku patentu (viz rámeček na straně 23).

Příhlášku patentu obvykle připravuje patentový zástupce, který zastupuje vaše zájmy během řízení o přihlášce. V rámečku na následující straně je uveden základní přehled o řízení o přihlášce. Mezi jednotlivými zeměmi mohou existovat významné rozdíly a vždy je nejlepší se obrátit se žádostí o aktuální informace o postupech a příslušných poplatcích na patentový úřad dané země nebo na tamní právnickou firmu zabývající se patentovými záležitostmi.



Mezinárodní přihláška č. PCT/DE2003/003510.
Volant motorového vozidla s integrovaným airbagovým modulem.

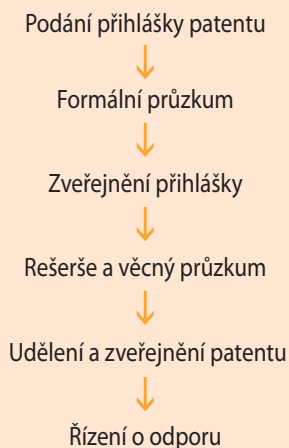
Projednávání přihlášky - krok za krokem

Postupy patentových úřadů při udělování patentů se liší, všeobecně však mají přibližně následující průběh:

- **Formální průzkum:** Patentový úřad zkoumá, zda přihláška splňuje administrativní požadavky či náležitosti (např. zda přihláška obsahuje veškerou relevantní dokumentaci a zda byl zaplacen poplatek za přihlášení).
- **Rešerše:** V mnoha zemích patentový úřad provádí rešerši, aby určil stav techniky v konkrétním oboru, jehož se vynález týká. Rešeršní zpráva se použije během věcného průzkumu pro srovnání vynálezu, pro který se žádá ochrana, se stavem techniky.
- **Věcný průzkum:** Cílem věcného průzkumu je přesvědčit se, zda přihláška splňuje požadavky patentovatelnosti. Tuto kontrolu neprovádějí všechny patentové úřady a některé tak činí pouze na žádost a v konkrétní časové lhůtě. Výsledky průzkumu se v písemné formě zasílají přihlašovatelovi (nebo jeho zástupci), aby měl příležitost odpovědět na námítky vznesené během průzkumu, případně tyto námítky odstranit. Tento postup často vede k zúžení nároků.
- **Zveřejnění:** Ve většině zemí je přihláška patentu zveřejněna 18 měsíců po datu

podání první přihlášky. Patentové úřady rovněž obvykle po udělení zveřejní patent.

- **Udělení patentu:** Dopadne-li průzkumové řízení kladně, patentový úřad udělí patent a vydá patentovou listinu.
- **Odpor:** Mnoho patentových úřadů poskytuje lhůtu, během níž mohou třetí strany podat odpor proti udělení patentu, například z důvodu skutečnosti, že vynález, pro který se žádá ochrana, není nový. Řízení o odporu může probíhat před udělením patentu, případně po jeho udělení, během stanovené časové lhůty.



Výše je uveden stylizovaný graf řízení o udělení patentu, jak probíhá před některými patentovými úřady. Postup se v jednotlivých úřadech může lišit.

Kolik stojí patentování vynálezu?

Náklady se značně liší jak mezi jednotlivými zeměmi, tak i v rámci jedné země v závislosti na faktorech, jako jsou povaha vynálezu, jeho složitost, poplatky účtované patentovými zástupci, rozsah přihlášky a námítky vznesené během průzkumu patentovým úřadem.

Je důležité na náklady související s přihláškou patentu a jeho udržováním v platnosti pamatovat a řádně připravit jejich rozpočet:

- S náklady je obvykle spojeno provádění **rešerše na stav techniky**, zejména pokud využíváte služeb odborníka.
- **Správní poplatky za přihlášení** se v jednotlivých zemích značně liší. Podrobnosti o struktuře poplatků vám poskytne příslušný národní či regionální patentový úřad. Některé země poskytují slevy pro MSP, případně pro přihlašovatele podávající přihlášku online. Některé země rovněž nabízejí po zaplacení dalších poplatků možnost urychleného průzkumu.
- Další náklady vám vzniknou, pokud využijete služby **patentového zástupce**, který vám poskytuje pomoc v průběhu řízení o přihlášce (např. poskytne názor na patentovatelnost, formuluje přihlášku patentu, připraví formální výkresy a vyřizuje korespondenci s patentovým úřadem).

- Po udělení patentu patentovým úřadem musíte platit **udržovací poplatky či poplatky za obnovu** (ty se obvykle platí ročně), abyste patent udrželi v platnosti.
- Pokud se rozhodnete patentovat svůj vynález v zahraničí, měli byste zvážit rovněž **příslušné správní poplatky za přihlášení** v daných zemích, **náklady na překlad** a náklady na využití služeb místních **patentových zástupců** (které se v mnoha zemích po zahraničních přihlašovatelích vyžadují).
- V případě vynálezů zahrnujících mikroorganismy, kde je nutností **uložit mikroorganismus** nebo biologický materiál v uznávaném ukládacím místě, bude nutné hradit rovněž poplatky za registraci, skladování a testování životaschopnosti uloženého materiálu.



Patent OAPI č. 40893. Pohotovostní autotransfuzní sada (EAT-SET) vynalezená a patentovaná nigerijským lékařem Oviemem Ovadjem usnadňuje odčerpávání krve z tělesných dutin pacientů, kteří trpí vnitřním krvácením. Tato krev je po filtraci dodána zpět do těla. Výrobek obchodně využívá společnost EAT-SET Industries and First Medical and Sterile Products.

Kdy byste měli podat přihlášku patentu?

Obecně je lepší požádat o patentovou ochranu, jakmile máte k dispozici veškeré informace nutné pro formulování přihlášky patentu. Existuje však řada faktorů, které přihlašovatelům pomáhají určit, kdy nastane nejlepší doba pro podání patentové přihlášky. Důvody pro dřívější podání přihlášky:

- Ve většině zemí v celém světě (s významnou výjimkou Spojených států amerických - viz rámeček na straně 22) se patent uděluje **prvnímu přihlašovatel**i. Dřívějším podáním přihlášky si tedy zajistíte, že jste prvním přihlašovatelem přihlášky konkrétního vynálezu, a o vynález vás tudíž nepřipraví jiné osoby.
- Dřívější podání žádosti o patentovou ochranu je obvykle užitečné, pokud usilujete o **finanční podporu** nebo chcete vynález obchodně využít jeho **licencováním**.
- Patent lze obecně prosazovat pouze po jeho udělení patentovým úřadem, což je proces, který může trvat několik let (viz strana 26).

Nicméně spěch s podáním přihlášky patentu ihned poté, co máte k dispozici vynález, může rovněž přinést problémy, a to z následujících důvodů:

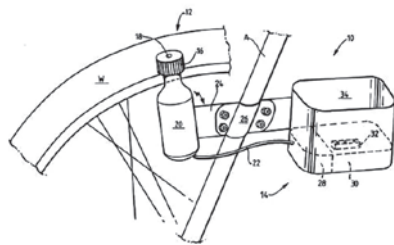
- Pokud podáte přihlášku příliš brzy a následně provedete na vynálezu změny, obvykle nebude možné provést významné změny v původním popisu vynálezu.
- Poté, co podáte přihlášku patentu v jedné zemi či regionu, máte běžně **12 měsíců** na podání přihlášky stejného vynálezu ve všech zemích, o které má vaše firma zájem, abyste mohli využít výhody data podání první přihlášky (viz vysvětlení data priority na straně 30). To může představovat problém, pokud jsou náklady za podání přihlášky v různých zemích a platby udržovacích poplatků pro vaši společnost příliš vysoké. Tento problém lze zmírnit mimo jiné odložením úhrady poplatků za překlad a národních poplatků o 30 měsíců prostřednictvím **Smlouvy o patentové spolupráci (PCT)** (viz strana 32 a 33).

Při rozhodování o načasování podání přihlášky patentu je důležité pamatovat na skutečnost, že přihláška by měla být podána před zveřejněním vynálezu. K možnému zpřístupnění před podáním přihlášky (např. investorům, dalším obchodním partnerům nebo za účelem zkušebního marketingu) by mělo dojít až po podepsání dohody o mlčenlivosti či dohody o neprozrazení.

Jak důležité je držet vynález v utajení před podáním přihlášky patentu?

Chcete-li získat pro svůj vynález patent, je absolutně nezbytné držet vynález před podáním přihlášky patentu **v utajení**. Za mnoha okolností by zpřístupnění vynálezu před podáním přihlášky zničilo jeho novost a způsobilo tak jeho nepatentovatelnost, pokud platné právní předpisy neposkytují „**dodatečnou (poshovo- vací) lhůtu**“ (viz strana 23).

Je tedy mimořádně důležité, aby se společnosti, vynálezci a výzkumníci vyvarovali zpřístupnění vynálezu, které by mohlo mít dopad na jeho patentovatelnost, dokud nebude přihláška patentu podána.



Mezinárodní přihláška č. PCT/IB01/00706. Zlepšení dobíjení mobilních telefonů.

První přihlašovatel vs. první vynálezce

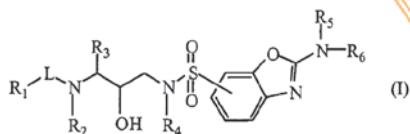
Ve většině zemí se patent uděluje **první osobě, která podala přihlášku na vynález**. Významnou výjimkou jsou Spojené státy americké, kde se používá **systém prvního vynálezce**. V rámci tohoto systému se patent v případě přihlášek patentu podaných na stejný předmět udělí prvnímu vynálezci, který vynález vytvořil a realizoval,

bez ohledu na to, zda podal přihlášku patentu jako první. Aby bylo možné prokázat autorství vynálezu v rámci systému prvního vynálezce, jsou nezbytností řádně vedené, podepsané a datem označené **laboratorní deníky**, jež lze v případě sporu s jinou společností či vynález- cem použít jako důkaz.

Co je dodatečná (poshovovací) lhůta?

Právní předpisy některých zemí poskytují **dodatečnou neboli poshovovací lhůtu** v délce 6 nebo 12 měsíců od okamžiku zpřístupnění vynálezu vynálezcem nebo přihlašovatelem do podání přihlášky, během které vynález v důsledku takového zpřístupnění neztrácí patentovatelnost. V těchto zemích může společnost svůj vynález zpřístupnit například vystavením na obchodní výstavě nebo publikací ve firemním katalogu či odborném časopise a podat přihlášku patentu během dodatečné lhůty, aniž by vynález ztratil patentovatelnost a bylo mu znemožněno získání patentu.

Tato možnost však neexistuje ve všech zemích, a proto vám spoléhání se na dodatečnou lhůtu ve vaší zemi může znemožnit patentování vynálezu na jiných trzích, o které máte zájem, kde dodatečná lhůta k dispozici není.



Mezinárodní přihláška č. PCT/EP02/05212. Širokospektrální 2-amino-benzoxazol sulfonamid inhibitor proteázy HIV

Prozatímní přihlášky patentů

V několika zemích (mezi které patří Austrálie, Kanada, Indie a Spojené státy americké) mohou přihlašovatelé podat prozatímní přihlášku patentu. Prozatímní přihláška patentu by měla představovat poměrně levný vstupní bod do patentového systému. Přihlašovatel poté může počkat až jeden rok a poté podat úplnou přihlášku patentu. Podrobnosti ohledně fungování prozatímní přihlášky patentu se sice v jednotlivých zemích liší, ve všech zemích, které tuto možnost poskytují, však obecně platí určitá pravidla. Patří mezi ně:

- u prozatímních přihlášek patentů se obecně neprovádí věcný průzkum,
- úřední poplatky za přihlášení jsou nižší, než jsou poplatky vyžadované v případě úplné přihlášky,
- prozatímní přihláška patentu nemusí uvádět nároky. Musí v ní však být uveden úplný popis vynálezu.

Jaká je struktura přihlášky patentu?

Přihláška patentu plní řadu funkcí:

- určuje právní dosah patentu,
- popisuje podstatu vynálezu včetně pokynů pro realizaci vynálezu,
- uvádí podrobnosti o vynálezci, majiteli patentu a další právní informace.

Přihlášky patentů mají v celém světě podobnou strukturu a tvoří je **žádost, popis, nároky, výkresy** (v případě potřeby) a **abstrakt**.

Patentový dokument může mít v závislosti na podstatě konkrétního vynálezu a na technickém oboru délku od několika stránek až po stovky stránek.

Žádost

Obsahuje informace o názvu vynálezu, datu podání přihlášky, datu priority a bibliografické údaje, jako je jméno (název) a adresa přihlašovatele a vynálezce.

Popis

Popis vynálezu musí vynález popisovat dostatečně podrobně, aby mohl každý odborník ve stejném technickém oboru vynález znovu vytvořit a realizovat pomocí popisu a výkresů, aniž by musel vynaládat další vynálezecké úsilí. Pokud tomu tak není, patent nemusí být udělen nebo může být po napadení zrušen.

Nároky

Nároky určují rozsah ochrany patentu. Pro patentovaný vynález jsou klíčové, neboť v případě jejich nesprávné formulace může i ze skutečně hodnotného vynálezu vzniknout bezcenný patent, který lze snadno obejít nebo na základě daného vynálezu vyvinout podobný vynález.

Při patentových sporech představuje výklad nároků obvykle první krok při rozhodování o platnosti patentu a při zjišťování, zda byl patent porušen. Důrazně se doporučuje obrátit se při formulaci přihlášky patentu, a především nároků, na odborníka se žádostí o radu.

Příklady nároků:

První dva nároky patentu č. US4641349 nazvaného „Metoda identifikace osoby pomocí duhovky“:

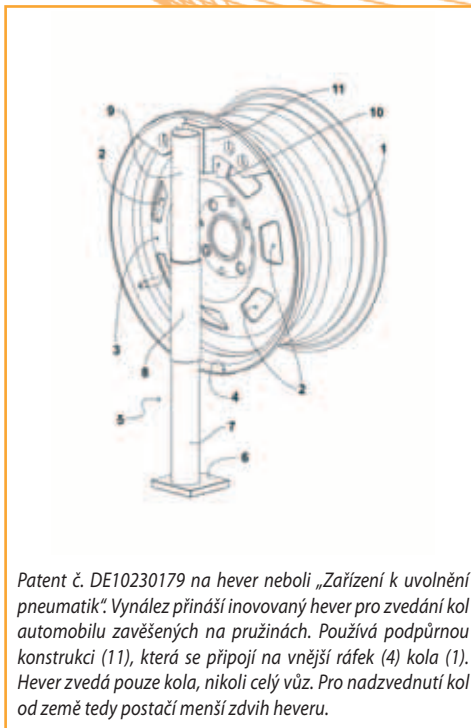
1. Způsob identifikace osoby spočívající v uložení obrazového údaje alespoň části oční duhovky a panenky člověka, snímání oka neidentifikovatelné osoby mající oční duhovku a panenku, pořízení alespoň jednoho snímku stejné části duhovky a oční panenky neidentifikovatelné osoby, porovnání alespoň duhovkové části pořízeného snímku s uloženými údaji za účelem identifikace neznámé osoby.

2. Způsob popsany v nároku č. 1, při kterém snímání spočívá v převedení obrazu oční panenky alespoň na jeden předem určený rozměr, jehož duhovkovou část porovnává s uloženými údaji získanými z oka s oční panenkou stejných předem určených rozměrů.

Výkresy

Výkresy zobrazují abstraktně a vizuálně technické detaily vynálezu. Pomáhají vysvětlit určité informace, nástroje nebo výsledky uvedené v objasnění. Výkresy nemusí být vždy nezbytnou součástí přihlášky. Pokud se vynález týká postupu nebo metody provádění něčeho, výkresy se obvykle nevyžadují. Pokud se výkresy vyžadují, jejich přípustnost se řídí formálními pravidly.

Příklad výkresu:

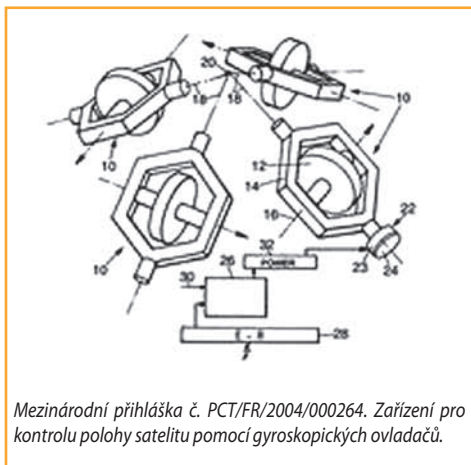


Abstrakt

Abstrakt představuje stručné shrnutí vynálezu. Při zveřejnění patentu patentovým úřadem je abstrakt zařazen na titulní stránku. Abstrakt je někdy vylepšen nebo formulován patentovým referentem příslušného patentového úřadu.

Jak dlouho trvá získání patentové ochrany?

Čas, který patentovému úřadu trvá udělení patentu, se různí mezi jednotlivými úřady a rovněž mezi technickými obory. Obvykle se pohybuje mezi 2 až 5 lety. Některé patentové úřady zavedly urychlené řízení o udělení patentu, které mohou přihlašovatelé požadovat za specifických okolností.



Mezinárodní přihláška č. PCT/FR/2004/000264. Zařízení pro kontrolu polohy satelitu pomocí gyroskopických ovladačů.

Od jakého data je vynález chráněn?

Vaše práva nabývají účinnosti dnem udělení patentu, neboť soudní žalobu na neoprávněné využívání vynálezu třetími stranami lze podat teprve poté, co byl patent udělen. V některých zemích lze narušitele po udělení patentu žalovat za porušení, k němuž došlo mezi datem zveřejnění přihlášky patentu (obvykle 18 měsíců po datu podání první přihlášky) a datem udělení patentu. Obvykle lze požadovat přiměřenou náhradu za využívání vynálezu mezi datem zveřejnění a datem udělení. Ve všech zemích tomu tak ale není. (Další informace o prosazování patentů naleznete na straně 39 až 41).

V některých zemích je možné podat ohledně téhož vynálezu přihlášku patentu i přihlášku užitného vzoru. Někdy k tomu dochází, aby bylo možné těžit z ochrany užitného vzoru (která je obvykle přiznána rychleji) do doby, než bude udělen patent.

Kontrola uděleného patentu

Po udělení patentu je vhodné jej důkladně zkontrolovat a ujistit se, že neobsahuje žádné chyby ani v něm nejsou vynechána slova, především v části nároků.

Jak dlouho patentová ochrana trvá?

Současná mezinárodní norma stanoví dobu ochrany v délce **20 let** od data podání přihlášky za předpokladu, že jsou včas hrazeny udržovací poplatky a že během tohoto období nebyla úspěšná žádná žádost o zrušení patentu nebo prohlášení patentu za neplatný.

Zatímco výše uvedené se týká trvání právní platnosti patentu, **z obchodního nebo ekonomického hlediska** končí život patentu zastaráním technologie, na kterou se vztahuje, pokud jej není možno obchodně využívat nebo pokud výrobek, který z něho vychází, nemá na trhu odbyt. Za těchto okolností se může majitel

patentu rozhodnout, že již nebude platit udržovací poplatky či poplatky za obnovu, nechá patent zaniknout ještě před uplynutím 20 let doby ochrany a přejít do sféry veřejného vlastnictví.

V některých zemích může být v konkrétních případech doba ochrany prodloužena nad 20 let nebo může být uděleno **dodatkové ochranné osvědčení**. Týká se to například patentů na léčiva z důvodu zpožděného obchodního využívání v důsledku zdoluhavého procesu získání povolení k uvedení na trh od příslušných vládních úřadů. Dodatková ochranná osvědčení mají omezenou dobu platnosti, která obvykle nepřesahuje 5 let.

Patent v řízení

Mnoho společností označuje své výrobky, jejichž součástí je vynález, výrazem „Patent v řízení“ nebo „Přihlášený patent“ a někdy rovněž číslem přihlášky patentu. Po udělení patentu je stále běžnější, že společnosti na výrobek umís-

tují nápis, že výrobek je patentovaný, a občas také číslo patentu. I když to neposkytuje žádnou právní ochranu proti porušování, může to sloužit jako výstraha ostatním před kopírováním výrobku jako celku nebo určitých inovativních prvků.

Potřebujete na podání přihlášky patentu patentového zástupce?

Příprava přihlášky patentu a její sledování až po fázi udělení patentu představuje složitý úkol. Požádat o patentovou ochranu znamená:

- provést rešerši na stav techniky s cílem zjistit stav techniky, který by zamezil patentovalenosti vynálezu,
- formulovat nároky a úplný popis vynálezu pomocí právního a technického žargonu,
- komunikovat s národním nebo regionálním patentovým úřadem, především během věcného průzkumu přihlášky patentu,

- provést v přihlášce patentu nezbytné úpravy požadované patentovým úřadem.

Vyžaduje to podrobné znalosti patentového práva a praxe patentových úřadů.

I když není právní či technická pomoc všeobecně povinná, doporučuje se. Je vhodné využít služeb právního zástupce, který má odpovídající právní znalosti a zkušenosti i náležité technické vzdělání v oboru, kterého se vynález týká. V případě zahraničních přihlašovatelů většina právních předpisů vyžaduje zastoupení zaregistrovaným patentovým zástupcem, který sídlí v dané zemi.



Patent č. EP1165393.

Patent Torbena Flanbauma na nálevku pro současné nalévání tekutiny z nádoby a přimíchávání vzduchu do této tekutiny byl licencován dánské společnosti Menu A/S z kategorie MSP. Tento výrobek se stal jejím nejprodávějším.

Lze požádat o ochranu více vynálezů prostřednictvím jedné přihlášky?

Patentové právo většiny zemí obsahuje určitá omezení ohledně počtu různých vynálezů, které lze zahrnout do jedné přihlášky patentu. Mezi tato omezení patří tzv. požadavek **jednotnosti vynálezu**. Zatímco patentové právo některých zemí stanoví jiné požadavky jednotnosti vynálezu (např. patentové právo Spojených států amerických), další patentová práva (např. Úmluva o evropském patentu

a Smlouva o patentové spolupráci) umožňují zahrnout do jedné přihlášky skupinu vynálezů, pokud jsou spojeny tak, že tvoří jedinou „**vynálezeckou myšlenku**“. V případě nedostatku jednotnosti vynálezu se od přihlašovatele požaduje buď zúžení nároků nebo rozdělení přihlášky (oddělené přihlášky). V důsledku rozdílů v platných právních předpisech jednotlivých zemí může dojít k situaci, že v některé zemi bude stačit jedna přihláška, zatímco v jiných bude nutné podat dvě nebo více přihlášek.

Shrnutí

- **Je váš vynález patentovatelný?** Proveďte rešerši na stav techniky s využitím patentových databází.
- **Podání přihlášky patentu.** Zvažte důležitost využití služeb patentového zástupce se zkušenostmi v daném technickém oboru, především při formulaci nároků.
- **Načasování přihlášky.** Zvažte důvody pro dřívější/pozdější podání přihlášky a uvažujte o nejvhodnějším načasování podání přihlášky.
- **Nezpřístupňujte informace** o vynálezu příliš brzy, abyste neohrozili jeho patentovatelnost.
- **Udržovací poplatky.** Pamatujte na včasnou úhradu udržovacích poplatků či poplatků za obnovu, abyste patent(y) udrželi v platnosti.

3. Patentování v zahraničí

Proč žádat o patenty v zahraničí?

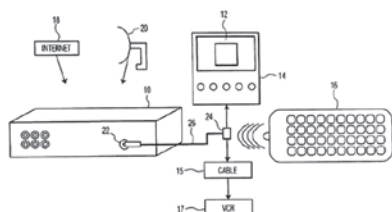
Patenty představují **teritoriální práva**, což znamená, že vynález je chráněn pouze v těch zemích nebo regionech, kde byla získána patentová ochrana. Jinými slovy, pokud vám nebyl udělen patent s účinkem pro určitou zemi, nebude v ní váš vynález chráněn a kdokoli jej v ní bude moci vyrábět, používat, dovážet či prodávat.

Patentová ochrana v cizích zemích umožňuje vaší společnosti využívat v těchto zemích výhradní práva k patentovanému vynálezu. Díky patentování v zahraničí může rovněž vaše společnost poskytnout licenci na vynález zahraničním firmám, budovat dodavatelské vztahy a pronikat v partnerství s dalšími firmami na zahraniční trhy.

Kdy byste měli žádat o patentovou ochranu v zahraničí?

Datum podání první přihlášky ohledně daného vynálezu se nazývá **datem priority** a každá následující přihláška podaná vámi v jiných zemích do **12 měsíců** (tj. během **prioritní lhůty**) bude těžit z dřívější přihlášky a bude mít prioritu před přihláškami jiných přihlašovatelů ohledně stejného vynálezu, které byly podány po datu priority. Zahraniční patentové přihlášky se doporučuje podat během prioritní lhůty.

Po jejím vypršení až do doby prvního zveřejnění patentu patentovým úřadem (obecně **18 měsíců** po datu priority) máte stále ještě možnost požádat o ochranu daného vynálezu v zahraničí, avšak už bez nároku na prioritu z dřívější přihlášky. Po zpřístupnění nebo zveřejnění vynálezu již nemusíte být schopni získat v zahraničí patentovou ochranu z důvodu ztráty novosti.



Mezinárodní přihláška č. PCT/US02/12182.
Zařízení pro aktualizaci systému dálkového ovládání.

Kde byste měli svůj vynález chránit?

Vzhledem k tomu, že ochrana vynálezu je v mnoha zemích drahou záležitostí, společností by měly pečlivě vybírat země, v nichž chtějí ochranu získat. Mezi klíčová kritéria výběru, kde patentovat, patří:

- Kde by měl být výrobek pravděpodobně obchodně využíván?
- Které jsou hlavní trhy pro podobné výrobky?
- Jaké jsou náklady na patentování v každém cílovém trhu a jaký je můj rozpočet?
- Kde mají sídlo hlavní konkurenti?
- Kde se bude výrobek vyrábět?
- Jak obtížné bude prosazování patentu v dané zemi?



Mezinárodní přihláška č. PCT/IT98/00133. Vynález nového postupu zpracování korku stojí za úspěchem italské společnosti Grindì SRL, která využila exkluzivitu ze svého patentu při obchodním využití nové textilie.

Jak se žádá o patentovou ochranu v zahraničí?

Existují tři hlavní způsoby ochrany vynálezu v zahraničí:

Národní cesta. O ochranu lze požádat národní patentový úřad každé země vašeho zájmu podáním patentové přihlášky v požadovaném jazyce a zaplacením požadovaných poplatků. Je-li počet zemí vysoký, může jít o velmi obtížný a nákladný způsob.

Regionální cesta. Je-li několik zemí členy regionálního patentového systému, je možné požádat o ochranu s účinkem na území všech těchto zemí nebo některých z nich podáním přihlášky u příslušného regionálního úřadu.

Mezi regionální patentové úřady patří:

- Africká organizace duševního vlastnictví (OAPI) (www.oapi.wipo.net),
- Africká regionální organizace duševního vlastnictví (ARIPO) (www.aripo.org),
- Euroasijská patentová organizace (EAPO) (www.eapo.org),
- Evropský patentový úřad (EPO) (www.epo.org),
- Patentový úřad Rady spolupráce Zálivu (www.gccpo.org).

Mezinárodní cesta.

Chce-li mít vaše společnost možnost ochrany vynálezu v libovolném počtu členských zemí Smlouvy o patentové spolupráci (PCT), měli byste zvážit podání mezinárodní přihlášky podle PCT. Abyste tak mohli učinit, musíte být státním příslušníkem smluvního státu PCT nebo v něm musíte mít trvalé bydliště, případně v něm musíte mít fungující průmyslový nebo obchodní podnik. Podáním jedné mezinárodní přihlášky podle PCT můžete současně žádat o patentovou ochranu vynálezu ve více než 125 členských zemích PCT (viz příloha II). Tuto přihlášku lze podat u národního či regionálního patentového úřadu, případně u přijímacího úřadu PCT při Světové organizaci duševního vlastnictví (WIPO) ve švýcarské Ženevě.



Mezinárodní přihláška č. PCT/US2001/028473. EnviroScrub Technologies Corporation je americký podnik z kategorie MSP, který využívá systém PCT na získání patentové ochrany na svou technologii odstraňování znečišťujících látek ze spalování a průmyslových procesů na mnohých zahraničních trzích. Využití systému PCT pro žádost o ochranu v zahraničí umožnilo podniku uzavřít licenční smlouvu na globální obchodování s technologií.

Shrnutí

- **Teritoriální práva.** Pamatujte, že patenty představují teritoriální práva.
- **Prioritní lhůta.** Využijte prioritní lhůtu při žádosti o ochranu v zahraničí, nezmeškejte však termíny, které by vám zabránily patentovou ochranu v zahraničí získat.
- **Kde žádat o ochranu.** Zvažte, kde budete těžit z ochrany, a přihlédněte k nákladům na ochranu v různých zemích.
- **Jak žádat o ochranu.** Zvažte využití systému PCT ke zjednodušení postupu podání přihlášky. Získáte čas a cenné informace o patentovatelnosti vynálezu, na jejichž základě se můžete rozhodnout o dalších krocích ohledně ochrany patentu.

Výhody PCT

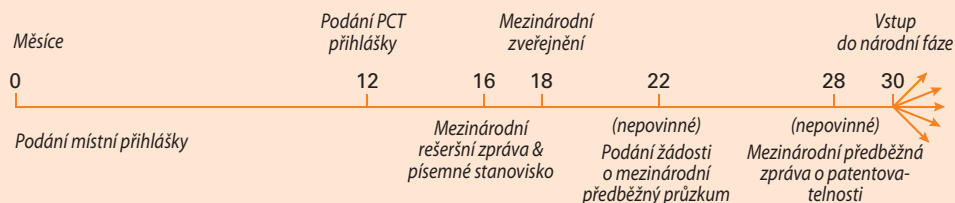
PCT poskytuje nejméně dalších **18 měsíců** k 12 měsícům prioritní lhůty, během kterých může přihlašovatel prozkoumat komerční potenciál svého výrobku v různých zemích a rozhodnout se, ve kterých požádá o patentovou ochranu. Platba poplatků a nákladů na překlady spojených s národními přihláškami se tak odkládá. PCT je hojně využívána přihlašovatelí, kteří si tak ponechávají co nejděší čas na rozhodnutí.

Přihlašovatel podle PCT získá **cenné informace** o potenciální patentovatelnosti svého vynálezu ve formě **mezinárodní rešeršní zprávy** a **písemného stanoviska orgánu mezinárodní rešerše**. Tyto dokumenty poskytují přihlašovatelí podle PCT solidní podklady, na jejichž základě se může rozhodnout, zda a kde žádat o patentovou ochranu.

Mezinárodní rešeršní zpráva obsahuje seznam dokumentů, týkajících se stavu techniky z celého světa, které jsou relevantní ve vztahu k vynálezu. Písemné stanovisko orgánu mezinárodní rešerše analyzuje potenciální patentovatelnost s ohledem na výsledky mezinárodní rešeršní zprávy.

Jedna přihláška podle PCT, v jednom jazyce a s jednou sadou poplatků, má právní účinek ve všech členských zemích PCT. Tento účinek výrazně **snižuje počáteční transakční náklady** spojené s podáním samostatných přihlášek u jednotlivých patentových úřadů. PCT lze rovněž využít při podávání přihlášek v rámci některého regionálního patentového systému. Návod na podání mezinárodní přihlášky podle PCT získáte od vašeho národního patentového úřadu nebo na adrese www.wipo.int/pct.

Postup podání přihlášky PCT



4. Obchodní využití patentované technologie

Jak obchodně využít patentovanou technologii?

Samotný patent není zárukou obchodního úspěchu. Je nástrojem, který zvyšuje schopnost společnosti těžit ze svých vynálezů. Aby byl patent pro společnost skutečným přínosem, musí být účinně využíván. Zisk bude obecně přinášet, pouze pokud je výrobek, který je na patentu založen, úspěšný na trhu nebo zlepšuje dobré jméno firmy či posiluje její pozici při vyjednávání. Při uvádění patentovaného vynálezu na trh má společnost řadu možností:

- přímé obchodní využívání patentovaného vynálezu,
- prodej patentu jiné osobě,
- poskytnutí licence na patent jiné osobě,
- založení společného podniku či jiného strategického sdružení s dalšími partnery se vzájemně se doplňujícími zdroji.

Jak uvést patentovaný výrobek na trh?

Komerční úspěch nového výrobku na trhu nezávisí pouze na jeho technických vlastnostech. Vynález může být z technického hlediska skvě-

lý, pokud však po něm není na trhu poptávka nebo pokud není řádně propagován, zřejmě pozornost spotřebitelů nepřiláká. Komerční úspěch tedy závisí rovněž na řadě dalších faktorů, mezi něž patří design výrobku, dostupnost finančních zdrojů, vypracování účinné marketingové strategie a cena výrobku v porovnání s konkurenčními či alternativními výrobky.

Před uvedením inovativního výrobku na trh je obvykle užitečné vypracovat **obchodní plán**. Obchodní plán představuje účinný nástroj pro průzkum proveditelnosti obchodní myšlenky. Je nezbytný při oslovení investora, chcete-li získat finanční zdroje na uvedení patentovaného výrobku na trh. Obchodní plán by měl obsahovat údaje o patentech a patentové strategii vaší společnosti, neboť tyto údaje představují důležitý ukazatel novosti výrobků společnosti, jsou důkazem náležité péče a snižují riziko porušování patentů jiných společností.

Můžete svůj patent prodat?

Ano, říká se tomu převod patentu a jde o trvalý převod vlastnictví patentu na jinou osobu. Takové rozhodnutí je třeba velmi pečlivě zvážit.

Licencováním svého vynálezu místo jeho převodu získáte výhody ve formě licenčních poplatků po zbyvajících dobu platnosti patentu. Z tohoto

důvodu bývá licencování finančně velmi výhodná strategie. Naproti tomu převodem patentu získáte sjednanou cenu jednorázově bez možnosti inkasování budoucích licenčních poplatků, bez ohledu na další ziskovost patentu.

V některých případech může být převod patentu výhodný. Pokud patent prodáte za jednorázovou částku, příslušnou hodnotu získáte okamžitě, bez nutnosti její postupné realizace během následujících 20 let. Rovněž se vyhnete riziku překonání patentu jinou technologií. Kromě toho může být převod patentu na začínající společnost předpokladem jejího financování, pokud patent firmě nepatří.

V každém případě jde o individuální rozhodnutí, které závisí na vašich potřebách a prioritách. Všeobecně se však převod patentu nedoporučuje a majitelé upřednostňují ponechání vynálezů ve svém vlastnictví a udělování licencí.

Jak licencovat patent tak, aby byl využíván jinými osobami?

Patent je licencovaný, pokud jeho majitel (poskytovatel licence) udělí jiné osobě (nabyvatel licence) povolení používat patentovaný vynález pro vzájemně dohodnuté účely. V takovém případě obě strany obvykle pode-

pisí **licenční smlouvu** definující podmínky a rozsah dohody.

Oprávnění dalších osob na obchodní využívání vašeho patentovaného vynálezu prostřednictvím licenční smlouvy vaší firmě umožní získat **další zdroje příjmů**. Je to běžný způsob využívání výhradních práv k vynálezu.

Licencování je užitečné, zejména pokud společnost, která vynález vlastní, není schopna výrobek vyrobit vůbec nebo v dostatečném množství na pokrytí požadavků trhu, nebo není schopna pokrýt dané teritorium.

Vzhledem k tomu, že příprava licenční smlouvy si vyžaduje odborná jednání a návrhy, doporučuje se požádat o pomoc odborníka, který dohodne licenční podmínky a navrhne znění licenční smlouvy. V některých zemích je potřebné licenční smlouvy zaregistrovat u vládního regulačního úřadu.

Jak vysoké licenční poplatky můžete za svůj patent obdržet?

Při licencování je obvykle majiteli práv vyplacena jednorázová suma a/nebo opakované **licenční poplatky**, jejichž výše může záviset na objemu prodeje licencovaného výrobku (licenční poplatky za jednotku) nebo na čistém prodeji

(licenční poplatky vycházející z čistého prodeje). V mnoha případech je forma odměny za licenci patentu kombinací jednorázové úhrady a licenčních poplatků. Někdy jsou licenční poplatky nahrazeny vlastnickým podílem ve společnosti.

I když existují normy na stanovení výše licenčních poplatků pro konkrétní průmyslové odvětví, které lze úspěšně využít, je nutné si uvědomit, že každá licenční smlouva je jedinečná a výše licenčních poplatků závisí na konkrétních a velmi odlišných projednávaných faktorech. Průmyslové normy tedy poskytují užitečné počáteční vodítko, avšak není vhodné na ně příliš spoléhat.



Patentová přihláška na výměník tepla, kterou podal indický vynálezce dr. Milind Rane, je předmětem licenční smlouvy s podnikem z kategorie MSP v Bombaji. Ve smyslu smlouvy byla vynálezci vyplacena jednorázová úhrada při podpisu smlouvy a licenční poplatky ve výši 4,5 % z čistého prodeje. Nabyvatel licence rovněž ponese náklady na patentové řízení a udržovací poplatky.

Jaký je rozdíl mezi výhradní a nevýhradní licenci?

Existují tři typy licenčních smluv v závislosti na počtu nabyvatelů licence, kterým bude umožněno využívání patentu:

- **Výhradní licence:** Používat patentovanou technologii může pouze samotný nabyvatel licence. Používat ji nemůže ani majitel patentu.
- **Jedinečná licence:** Používat patentovanou technologii může pouze nabyvatel licence a majitel patentu.
- **Nevýhradní licence:** Patentovanou technologii může používat majitel patentu a několik nabyvatelů licence.

Licenční smlouva může obsahovat ustanovení, která přiznávají některá práva na výhradní bázi a jiná na jedinečné nebo nevýhradní bázi.



Patentovaný způsob úpravy odpadních vod vyvinutý výzkumníky v National Autonomous University of Mexico (UNAM) se stal předmětem úspěšné nevýhradní licenční smlouvy s IB-Tech, vyčleněnou společností univerzity založenou za účelem poskytování inovativních řešení úpravy odpadních vod.

Měli byste na svůj patent poskytnout výhradní nebo nevýhradní licenci?

Záleží na výrobku a obchodní strategii vaší společnosti. Pokud se například vaše technologie může stát standardem, který budou potřebovat všichni aktéři na konkrétním trhu při výkonu své obchodní činnosti, nejvhodnější bude poskytnout nevýhradní licenci více subjektům.

Pokud váš výrobek vyžaduje velké investice na komercializaci (např. léčivo vyžadující investice na provádění klinických testů), nebude v zájmu možného nabyvatele licence čelit konkurenci ze strany jiných nabyvatelů licence a tento nabyvatel bude oprávněně trvat na získání výhradní licence.

Kdy je nejvhodnější doba na licencování vašeho vynálezu?

Nejvhodnější doba na licencování vynálezu neexistuje, neboť načasování závisí na konkrétních okolnostech daného případu. Nezávislému podnikateli nebo vynálezci se však často doporučuje začít s hledáním nabyvatelů licence co nejdříve, aby byly zaručeny příjmy, které pokryjí náklady na patentování. Není třeba čekat na udělení patentu.

Důležitější než správné načasování je najít správného partnera pro dosažení zisku z obchodního využití patentovaného vynálezu.

Ohodnocení patentu

Existuje mnoho různých důvodů, proč by si společnost měla ohodnotit své patenty. Mezi tyto důvody patří účetní účely, licencování, sloučení či akvizice podniků, postoupení či nákup duševních práv nebo získávání finančních prostředků. Neexistuje žádná metoda ohodnocení patentů, která by byla vhodná pro všechny případy. Nejvíce se používají následující metody:

- **Výnosová metoda:** Nejčastěji využívaná metoda ohodnocení patentů. Zaměřuje se na očekávaný výnos, který by majitel patentu mohl získat během trvání platnosti patentu.

- **Nákladová metoda:** Hodnota patentu se stanoví výpočtem nákladů na vývoj podobné položky interně nebo externě.
- **Tržní metoda:** Vychází z hodnoty srovnatelných tržních transakcí.
- **Opční metoda:** Je založená na metodách oceňování opcí původně vyvinutých pro oceňování akciových opcí.

Existují faktory, které lze těžko vyčíslit a které mohou mít rovněž vliv na hodnotu patentu. Patří mezi ně například kvalita patentových nároků nebo existence náhradních možností.

Lze v případě zájmu o patent konkurence získat povolení k jeho používání?

Ne vždy je lehké nebo cenově dostupné získat oprávnění na zahrnutí konkurenční technologie do svého výrobku či postupu. Pokud má však konkurence zároveň zájem o patenty vaší společnosti, můžete uvažovat o **křížové licenci**.

Křížová licence je běžná v průmyslových odvětvích, kde mnoho patentů pokrývajících široký rozsah vzájemně se doplňujících vynálezů patří dvěma či více konkurentům. Tyto společnosti se snaží zajistit si **svobodu působení** získáním práva na používání patentů vlastněných jejich konkurenty, přičemž zároveň těmto konkurentům poskytnou právo na používání svých vlastních patentů.

Shrnutí

- **Obchodní využití.** Zvažte různé možnosti obchodního využití svého patentovaného vynálezu a vypracujte přesvědčivý obchodní plán v případě, že se rozhodnete uvést svůj inovativní výrobek na trh.
- **Licencování.** Výše licenčních poplatků a další náležitosti licenčních smluv jsou výsledkem jednání. Při přípravě a projednávání licenčních smluv se doporučuje požádat o pomoc odborníky.
- **Výhradní vs. nevýhradní licence.** Zvažte důvody pro poskytnutí výhradní/nevýhradní licence, především s ohledem na úspěšnost technologie a obchodní strategie své společnosti.
- **Křížové licence.** Zjistěte, zda můžete své patenty využít pro získání přístupu k užitečné technologii vlastněné jinými osobami.

5. Prosazování patentů

Proč byste měli prosazovat svá patentová práva?

Pokud na trh uvedete nový nebo vylepšený výrobek, který je úspěšný, je pravděpodobné, že konkurence se dříve či později pokusí vyrábět výrobky s podobnými či stejnými technickými vlastnostmi. V některých případech mohou mít konkurenti výhodu v důsledku velkovýroby nebo v podobě lepšího přístupu na trh či přístupu k lacinějšímu zdroji surovin, a mohou být schopni vyrobit podobný či stejný výrobek za nižší cenu. To může vyvolat velký tlak na vaši firmu, především pokud jste investovali značné částky do výzkumu a vývoje nového či vylepšeného výrobku.

Výhradní práva udělená patentem poskytují majiteli patentu možnost zabránit konkurenci ve výrobě výrobků a používání postupů, které porušují jeho práva, a požadovat náhradu za způsobenou škodu. Při dokazování porušení práv je nutné prokázat, že každý prvek daného nároku, nebo jeho ekvivalent, je obsažen ve výrobku nebo postupu, který práva porušuje. Prosazování práv v případě, kdy se domníváte, že je váš patentovaný vynález kopírovaný, je klíčové pro udržení náskoku před konkurencí, podílu na trhu a ziskovosti.

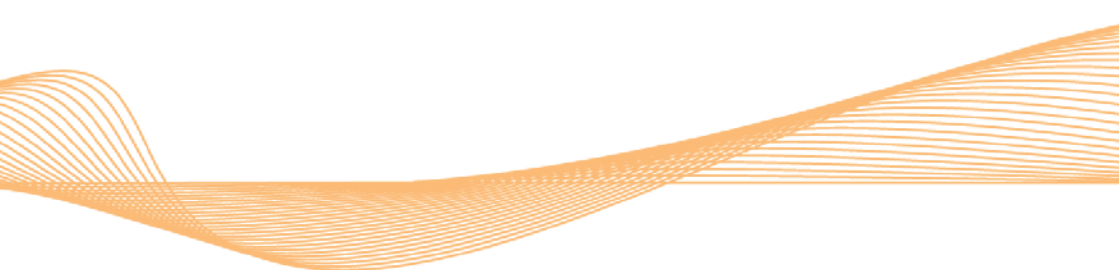
Kdo je zodpovědný za prosazování patentových práv?

Hlavní zodpovědnost za zjištění narušitelů patentu a přijetí opatření vůči nim má majitel patentu. Jako majitel patentu máte zodpovědnost za sledování využívání vašeho vynálezu na trhu, zjištění případných narušitelů a rozhodnutí, zda a jaká opatření vůči nim provedete. Nezávislí vynálezci a MSP mohou přesunout tuto zodpovědnost (nebo její část) na nabyvatele výhradní licence.

Předtím, než podniknete kroky ohledně prosazování svých práv z patentu na domácím nebo exportním trhu, doporučuje se požádat o pomoc patentového právníka. Právník vám rovněž poradí ohledně vhodné strategie a souvisejících nákladů a rizik.

Co byste měli udělat, pokud je váš patent používán bez vašeho svolení?

Pokud se domníváte, že jiná osoba porušuje váš patent, tj. používá jej bez vašeho svolení, prvním krokem bude shromáždění informací o narušiteli a jeho využívání výrobku nebo postupu porušujícího patent. Měli byste shromáždit všechna dostupná fakta pro rozhodnutí o povaze a načasování vašeho opatření. Při rozhodování ohledně porušování vašeho patentovaného vynálezu vždy požádejte



o pomoc patentového právníka. V některých případech, když se zjistí porušování práv, zašle společnost dopis s výzvou k zastavení aktivit (nazývaný „**cease and desist letter**“), ve kterém údajného narušitele upozorní na možný konflikt svých práv s jeho obchodními aktivitami. V případě neúmyslného porušení je tento postup často účinný a narušitel v mnoha takových případech aktivitu zastaví nebo přistoupí k **jednání o licenční smlouvě**.

Někdy je však nejlepší taktikou moment překvapení, čímž narušiteli znemožníme skrýt nebo odstranit důkazy. V takovém případě je vhodné obrátit se na soud bez zaslání oznámení narušiteli, požádat o vydání „**předběžného opatření**“ a překvapit narušitele razíí v jeho obchodních prostorech, často za asistence policie. Soud může přikázat, aby údajný narušitel zastavil činnost porušující práva až do doby soudního řízení (což může trvat mnoho měsíců či let). Otázka, zda byl patent porušen, však může být velmi komplikovaná a rozhodnutí

tedy může být přijato pouze v řízení o skutkové podstatě věci.

Pokud se společnost rozhodne zahájit **občanskoprávní** řízení, soudy obecně poskytují širokou škálu opatření k náhradě poškozených majitelů patentových práv. Příslušné informace vám poskytne patentový právník.

Aby se zabránilo **dovozu zboží porušujícího patenty**, mají majitelé patentů v některých zemích k dispozici možnost přijmout adekvátní opatření na hranici prostřednictvím národních celních orgánů. Mnoho zemí však uplatňuje opatření na hranicích v souladu se svými mezinárodními závazky pouze v případě dovozu zboží označeného falešnými ochrannými známkami a nedovolených napodobenin zboží chráněného autorskými právy.

Všeobecným pravidlem je, že pokud zjistíte porušování svých práv, měli byste se obrátit s žádostí o právní pomoc na odborníka.

Jaké jsou možnosti mimosoudního urovnání sporu ohledně porušení patentu?

Pokud se spor týká společnosti, s níž máte podepsanou smlouvu (např. licenční smlouvu), nejprve si ověřte, zda smlouva obsahuje ustanovení o **arbitrážním řízení či zprostředkování**. Ve smlouvě se doporučuje uvést zvláštní ustanovení o předání sporu k arbitrážnímu řízení nebo zprostředkování, abyste se vyhnuli dlouhému a nákladnému soudnímu procesu. Alternativní metodu rozhodování sporu, jako je arbitrážní řízení nebo zprostředkování, lze využít, i když smlouva žádné takové ustanovení neobsahuje nebo vůbec žádná smlouva neexistuje, pokud s metodou obě strany souhlasí.

Všeobecně je výhodou arbitráže menší formálnost a kratší čas řízení, než je tomu v případě soudního řízení. Rozhodčí nález lze snadněji prosazovat na mezinárodním poli. Výhodou zprostředkování je, že si strany udrží kontrolu nad postupem řešení sporu. To může pomoci zachovat dobré obchodní vztahy s podnikem, s nímž chce vaše společnost v budoucnu spolupracovat. Služby při alternativním řešení sporů poskytuje **Středisko WIPO pro arbitráž a zprostředkování**. Další informace o arbitráži a zprostředkování naleznete na adrese <http://www.wipo.int/amc/en/center/index.html>



Patent č. GB2266045. Nádobku na pití pro batolata, komerčně známou jako Anywayup(r), patentovala v roce 1992 vynálezkyňe a podnikatelka Mandy Habermanová (Velká Británie). Poté, co konkurence na trh uvedla výrobek porušující patent, uspěla Mandy Habermanová se žádostí o vydání předběžného opatření zabraňujícího v dalším porušování patentu a spor urovnala mimosoudně.

Shrnutí

- **Budte ostražití.** V rozsahu možností sledujte konkurenci a odhalujte porušování práv.
- **Požádejte o radu.** Před podniknutím opatření na prosazení svých patentů se obraťte na patentového právníka, neboť každý váš krok může ovlivnit výsledek sporu.
- **Alternativní řešení sporů.** Zvažte možnosti mimosoudního urovnání sporů a do licenčních smluv uveďte ustanovení o arbitráži či zprostředkování.

Příloha I - Užitečné webové stránky

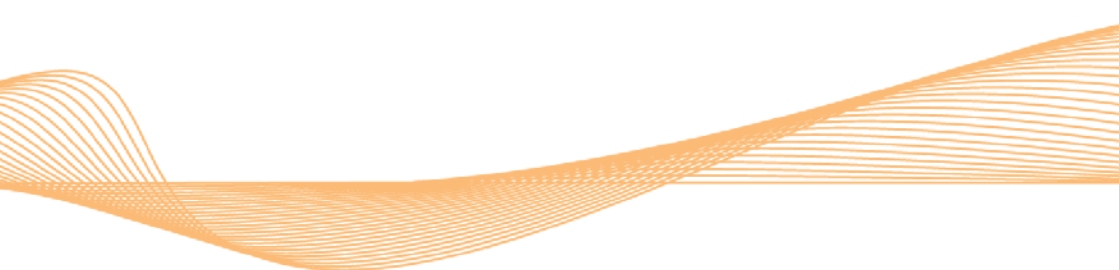
Další informace

- o otázkách duševního vlastnictví z obchodního hlediska
www.wipo.int/sme
- o patentech obecně
www.wipo.int/patents/en/
- o praktických aspektech týkajících se podávání přihlášek patentů, viz seznam webových stránek národních a regionálních úřadů v příloze II nebo
www.wipo.int/members/en
- o Smlouvě o patentové spolupráci
www.wipo.int/treaties/en/registration/pct
- o mezinárodním patentovém třídění
www.wipo.int/classifications/ipc/en
- o arbitráži a zprostředkování
www.arbiter.wipo.int/center/index.html
- o online patentových databázích národních a regionálních patentových úřadů
<http://www.wipo.int/reference/en/>
- o prosazování práv k duševnímu vlastnictví
www.wipo.int/enforcement/en/
- o členství ve smlouvách spravovaných organizací WIPO
<http://www.wipo.int/treaties/en/index.html>

Příloha II - Internetové adresy

Národní a regionální úřady pro duševní vlastnictví

Afghánistán	http://moic.gov.af/en
Albánie	http://www.zshda.gov.al/
Alžírsko	http://www.inapi.org/
Andorra	http://www.omp.a.ad/ca/
Antigua a Barbuda	http://www.antigua.gov.ag/
Argentina	http://www.jus.gob.ar/
Arménie	http://www.aipa.am/hy/
Austrálie	http://www.ipaustralia.gov.au/
Ázerbájdžán	http://www.azstand.gov.az/
Bahamy	http://www.bahamas.gov.bs
Bahrajn	http://www.moic.gov.bh
Bangladéš	http://www.dpdt.gov.bd/
Barbados	http://www.caipo.gov.bb/site/index.php
Belgie	http://economie.fgov.be/opri-die.jsp?
Belize	http://www.belipo.bz/
Bělorusko	http://www.belgospatent.org.by/
Bolívie	http://www.senapi.gob.bo/index.asp
Bosna a Hercegovina	http://www.ipr.gov.ba/en/
Bostwana	http://www.mti.gov.bw
Brazílie	http://www.inpi.gov.br/portal/
Brunej	http://www.bruiipo.com.bn/
Bulharsko	http://www.bpo.bg/
Burkina Faso	http://www.bbda.bf
Černá Hora	http://www.ziscg.me/
Česká republika	http://www.upv.cz
Čile	http://www.inapi.cl
Čína	http://www.sipo.gov.cn/
Dánsko	http://www.dkpto.org/
Dominikánská republika	http://onapi.gob.do/
Džibutsko	http://www.mci.dj/
Egypt	http://www.egypt.gov.eg/
Ekvádor	http://www.propiedadintelectual.gob.ec/
Estonsko	http://www.epa.ee/
Fidži	http://www.ag.gov.fj/
Filipíny	http://www.ipophil.gov.ph/index.php
Finsko	https://www.prh.fi/en/index.html
Francie	http://www.inpi.fr/fr/accueil.html
Gabon	http://www.mines.gouv.ga/
Gruzie	http://www.sakpatenti.org.ge/
Guatemala	https://www.rpi.gob.gt/
Haiti	http://www.mci.gouv.ht/
Honduras	http://www.digepih.webs.com/
Chorvatsko	http://www.dziv.hr/
Indie	http://www.ipindia.nic.in/
Indonésie	http://www.dgip.go.id/
Íránská islámská republika	http://iripo.ssaa.ir/
Irsko	http://www.patentsoffice.ie/



Island	http://www.els.is/
Itálie	http://www.uibm.gov.it/
Izrael	http://index.justice.gov.il
Jamajka	http://www.jipo.gov.jm/
Japonsko	http://www.jpo.go.jp/
Jemen	http://www.yipo.gov.ye/
Jihoafriická republika	http://www.cipc.co.za/
Jordánsko	http://www.mit.gov.jo/
Kambodža	http://www.gdi.mime.gov.kh/
Kanada	http://www.ic.gc.ca/
Kazachstán	http://www.kazpatent.kz/
Keňa	http://www.kipi.go.ke/
Kolumbie	http://www.sic.gov.co/drupal/
Korejská republika	http://www.kipo.go.kr/
Kostarika	http://www.mjp.go.cr/
Kuba	http://www.ocpi.cu/
Kypr	http://www.mcit.gov.cy/
Kyrgyzstán	http://patent.kg/
Laos	http://www.stea.la.wipo.net/index.html
Libanon	http://www.economy.gov.lb/
Lichtenštejnsko	http://www.avw.llv.li/
Litva	http://www.vpb.lt/
Lotyšsko	http://www.lrpv.gov.lv/
Lucembursko	http://www.gouvernement.lu/
Madagaskar	http://www.omapi.mg/
Maďarsko	http://www.hipo.gov.hu/en
Makedonská republika	http://www.ippo.gov.mk/MK/
Malajsie	http://www.myipo.gov.my/
Maledivy	http://trade.gov.mv/beta/
Malta	http://commerce.gov.mt/en/
Maroko	http://www.ompic.org.ma/fr
Mexiko	http://www.impi.gob.mx/
Moldavská republika	http://www.agepi.gov.md/
Monako	http://en.gouv.mc/
Mongolsko	http://www.ipom.mn/
Mosambik	http://www.ipi.gov.mz/
Německo	http://www.dpma.de/
Nepál	http://www.nepalcopyright.gov.np/
Niger	http://www.bnnda.ne.wipo.net/index.htm
Nigérie	http://www.copyright.gov.ng/
Nikaragua	http://rpi.mific.gob.ni/
Nizozemsko	http://www.government.nl/
Norsko	http://www.patentstyret.no/
Nový Zéland	http://www.iponz.govt.nz/cms
Omán	https://www.mocioman.gov.om
Pákistán	http://ipo.gov.pk/
Panama	http://www.digerpi.gob.pa/
Papua - Nová Guinea	http://www.ipopng.gov.pg/
Paraguay	http://www.mic.gov.py/
Peru	http://www.indecopi.gob.pe/
Pobřeží Slonoviny	http://oipi.org/

Polsko	http://www.uprp.pl/
Portugalsko	http://www.marcaspatentes.pt/
Rakousko	http://www.patentamt.at/
Rumunsko	http://www.osim.ro/
Ruská federace	http://www.rupto.ru/
Rwandská republika	http://org.rdb.rw/
Řecko	http://www.obl.gr
Salvador	http://www.cnr.gob.sv/
Saúdská Arábie	http://mci.gov.sa/en/
Senegal	http://www.aspit.sn/
Singapur	http://www.ipos.gov.sg/
Sjednocená tanzánská republika	http://www.brela-tz.org/index.php
Slovensko	http://www.upv.sk/
Slovinsko	http://www.uil-sipo.si/
Spojené arabské emiráty	http://www.economy.gov.ae/
Spojené státy americké	http://www.uspto.gov/
Srbsko	http://www.zis.gov.rs/
Srí Lanka	http://www.nipo.gov.lk/
Súdán	http://www.ipsudan.gov.sd/
Svatý Tomáš a Princův ostrov	http://senapi-stp.net/
Svatý Vincenc a Grenadiny	http://www.cipo.gov.vc
Svazijsko	http://www.gov.sz/
Syrská arabská republika	http://www.spo.gov.sy/
Španělsko	http://www.oepm.es/es
Švédsko	http://www.prv.se/
Švýcarsko	https://www.ige.ch/
Tádžikistán	http://www.ncpi.tj/
Thajsko	http://www.ipthailand.go.th/en/
Tongo	http://www.mlci.gov.to/
Trinidad a Tobago	http://www.ipo.gov.tt/
Tunisko	http://www.innorpi.tn/
Turecko	http://www.tpe.gov.tr/TurkPatentEnstitusu/
Ukrajina	http://www.ukrpatent.org/en
Uruguay	http://www.miemb.gub.uy/web/marcas-y-patentes
Uzbekistán	http://www.ima.uz/ru/
Vatikán	http://www.vaticanstate.va
Velká Británie	http://www.ipo.gov.uk
Venezuela	http://www.sapi.gob.ve/
Vietnam	http://www.noip.gov.vn/
Východní Timor	http://www.mj.gov.tl/
Zambie	http://www.pacra.org.zm/
Zimbabwe	http://www.dcip.gov.zw/
Africká organizace duševního vlastnictví (OAPI)	http://www.oapi.wipo.net/
Africká regionální org. duševního vlastnictví (ARIPO)	http://www.aripo.org/
Evropský patentový úřad (EPO)	http://www.epo.org/
Úřad pro harmonizaci ve vnitřním trhu (OHIM)	https://oami.europa.eu/ohimportal/cs/
Euroasijská patentová organizace (EAPO)	http://www.eapo.org/en/

Poznámka:

Aktuální informace najdete na adrese: www.wipo.int/directory/en/urls.jsp

Příloha III - PCT

Smluvní státy Smlouvy o patentové spolupráci (PCT)

(Státy PCT 148 ke dni 26. 1. 2015)

Albánie	Francie
Alžírsko	Gabon
Angola	Gambie
Antigua a Barbuda	Ghana
Arménie	Grenada
Austrálie	Gruzie
Ázerbájdžán	Guatemala
Bahrajn	Guinea
Barbados	Guinea-Bissau
Belgie	Honduras
Belize	Chorvatsko
Bělorusko	Indie
Benin	Indonésie
Bosna a Hercegovina	Íránská islámská republika
Bostwana	Irsko
Brazílie	Island
Brunej	Itálie
Bulharsko	Izrael
Burkina Faso	Japonsko
Čad	Jihoafrická republika
Černá Hora	Kamerun
Česká republika	Kanada
Čile	Kazachstán
Čína	Keňa
Dánsko	Kolumbie
Dominika	Komory
Dominikánská republika	Konžská republika
Egypt	Korejská lidově demokratická republika
Ekvádor	Korejská republika
Estonsko	Kostarika
Filipíny	Kuba
Finsko	Kypr

Kyrgyzstán	Rwandská republika
Laos	Řecko
Lesotho	Salvador
Libérie	San Marino
Lichtenštejnsko	Saúdská Arábie
Litva	Senegal
Lotyšsko	Seychely
Lucembursko	Sierra Leone
Lybie	Singapur
Madagaskar	Sjednocená tanzanská republika
Maďarsko	Slovensko
Makedonská republika	Slovinsko
Malajsie	Spojené arabské emiráty
Malawi	Spojené státy americké
Mali	Srbsko
Malta	Srí Lanka
Maroko	Stát Katar
Mauritánie	Středoafriická republika
Mexiko	Súdán
Moldavská republika	Svatá Lucie
Monako	Svatý Kryštof a Nevis
Mongolsko	Svatý Tomáš a Princův ostrov
Mosambik	Svatý Vincenc a Grenadiny
Namibie	Svazijsko
Německo	Syrská arabská republika
Niger	Španělsko
Nigérie	Švédsko
Nikaragua	Švýcarsko
Nizozemsko	Tádžikistán
Norsko	Thajsko
Nový Zéland	Togo
Omán	Trinidad a Tobago
Panama	Tunisko
Papua - Nová Guinea	Turecko
Peru	Turkmenistán
Pobřeží Slonoviny	Uganda
Polsko	Ukrajina
Portugalsko	Uzbekistán
Rakousko	Velká Británie
Rovníková Guinea	Vietnam
Rumunsko	Zambie
Ruská federace	Zimbabwe

Poznámka:

Aktuální informace o smluvních státech PCT naleznete na adrese www.wipo.int/pct/en/

